

italia
ep porte®

PORTE ITALIANE D'ARREDAMENTO

Una porta
Filoparete
ep porte
is
always
a good **idea**
the one



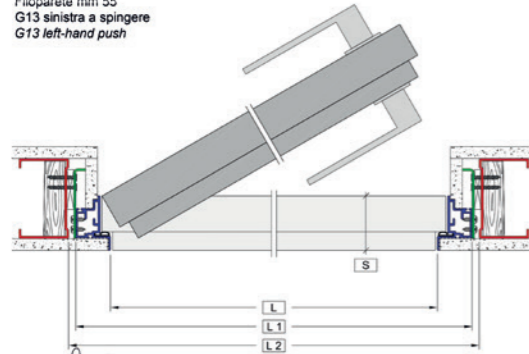


FILOPARETE MM 55
FILOPARETE 55 MM MODEL



VERSIONE CARTONGESSO
PLASTERBOARD VERSION

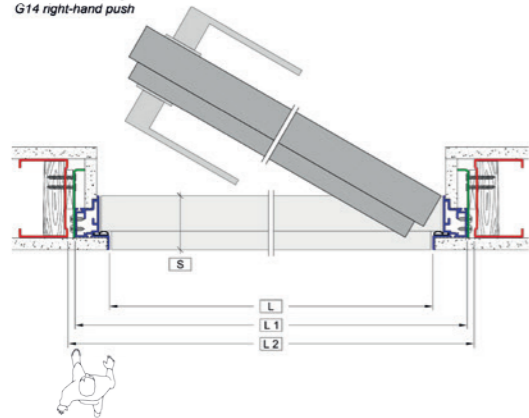
Filoparete mm 55
G13 sinistra a spingere
G13 left-hand push



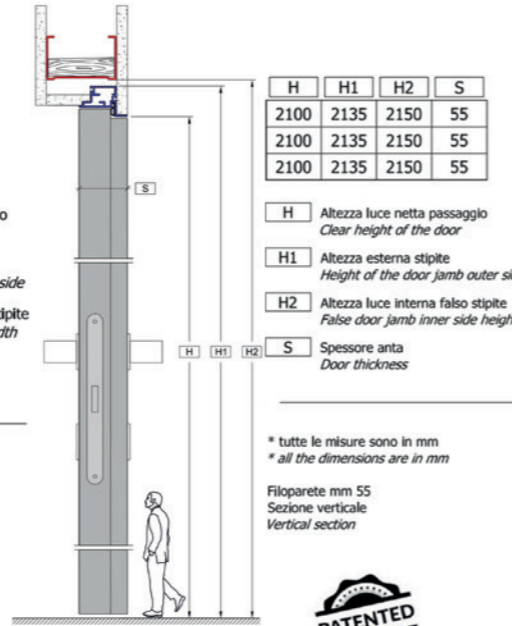
L	L1	L2	S
700	770	790	55
800	870	890	55
900	970	990	55

- L** Larghezza luce netta passaggio
Clear width of the door
- L1** Larghezza esterna stipite
Width of the door jamb outer side
- L2** Larghezza luce interna falso stipite
False door jamb inner side width
- S** Spessore anta
Door thickness

Filoparete mm 55
G14 destra a spingere
G14 right-hand push



* tutte le misure sono in mm
* all the dimensions are in mm
* vista esterna
* external view



H	H1	H2	S
2100	2135	2150	55
2100	2135	2150	55
2100	2135	2150	55

- H** Altezza luce netta passaggio
Clear height of the door
- H1** Altezza esterna stipite
Height of the door jamb outer side
- H2** Altezza luce interna falso stipite
False door jamb inner side height
- S** Spessore anta
Door thickness

* tutte le misure sono in mm
* all the dimensions are in mm

Filoparete mm 55
Sezione verticale
Vertical section

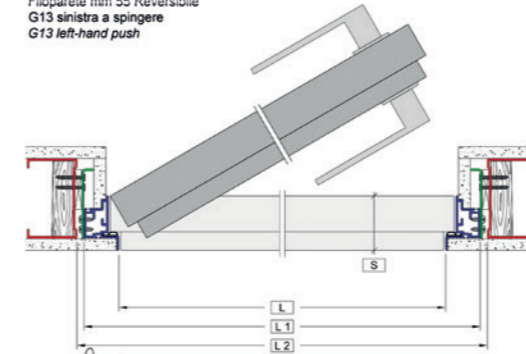


FILOPARETE MM 55 REVERSIBILE
FILOPARETE 55 MM REVERSIBLE MODEL



VERSIONE CARTONGESSO
PLASTERBOARD VERSION

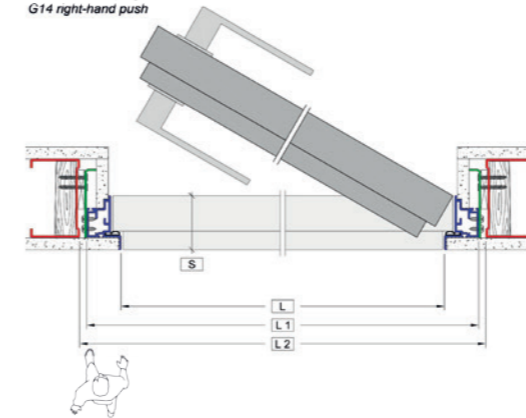
Filoparete mm 55 Reversibile
G13 sinistra a spingere
G13 left-hand push



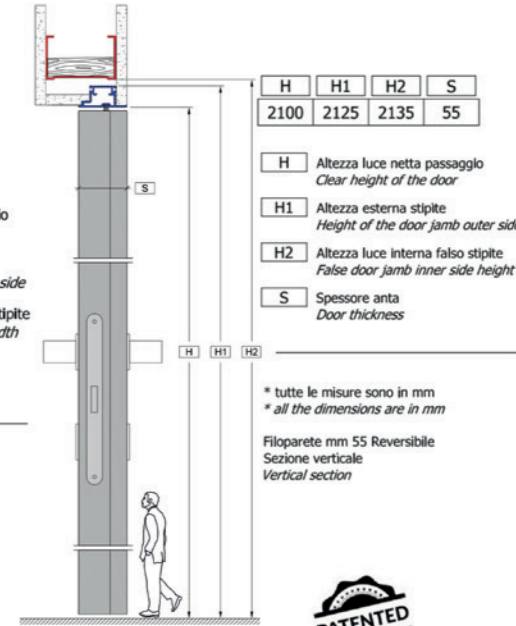
L	L1	L2	S
700	770	790	55
800	870	890	55
900	970	990	55

- L** Larghezza luce netta passaggio
Clear width of the door
- L1** Larghezza esterna stipite
Width of the door jamb outer side
- L2** Larghezza luce interna falso stipite
False door jamb inner side width
- S** Spessore anta
Door thickness

Filoparete mm 55 Reversibile
G14 destra a spingere
G14 right-hand push



* tutte le misure sono in mm
* all the dimensions are in mm
* vista esterna
* external view



H	H1	H2	S
2100	2125	2135	55

- H** Altezza luce netta passaggio
Clear height of the door
- H1** Altezza esterna stipite
Height of the door jamb outer side
- H2** Altezza luce interna falso stipite
False door jamb inner side height
- S** Spessore anta
Door thickness

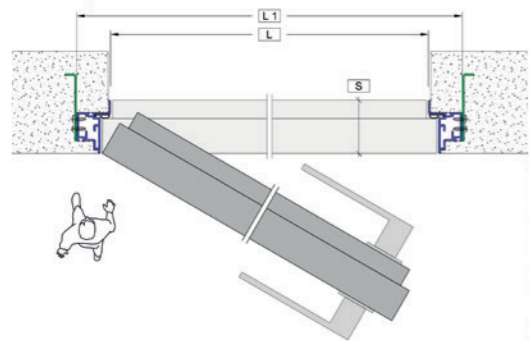
* tutte le misure sono in mm
* all the dimensions are in mm

Filoparete mm 55 Reversibile
Sezione verticale
Vertical section



VERSIONE MURATURA
MASONRY VERSION

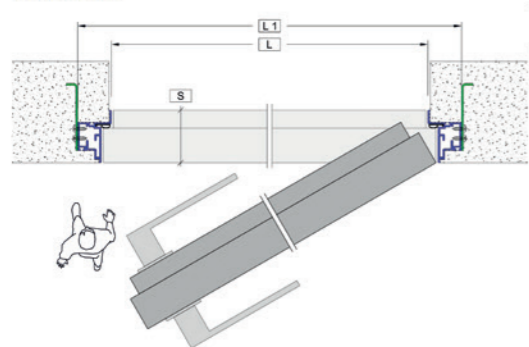
Filoparete mm 55
A3 sinistra a tirare
A3 left-hand pull



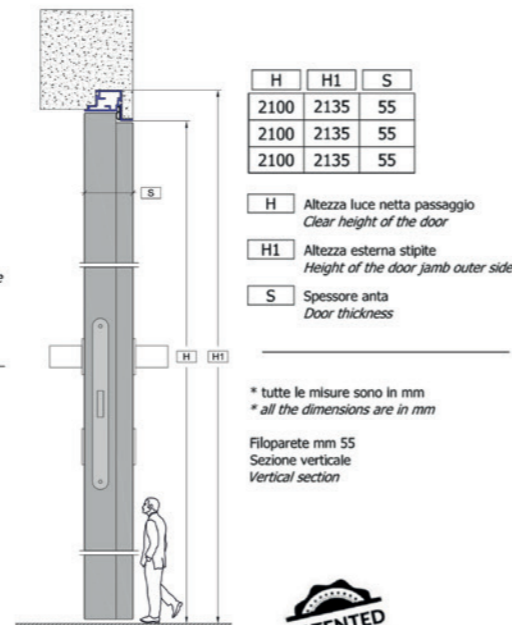
L	L1	S
700	770	55
800	870	55
900	970	55

- L** Larghezza luce netta passaggio
Clear width of the door
- L1** Larghezza esterna stipite
Width of the door jamb outer side
- S** Spessore anta
Door thickness

Filoparete mm 55
A4 destra a tirare
A4 right-hand pull



* tutte le misure sono in mm
* all the dimensions are in mm
* vista esterna
* external view



H	H1	S
2100	2135	55
2100	2135	55
2100	2135	55

- H** Altezza luce netta passaggio
Clear height of the door
- H1** Altezza esterna stipite
Height of the door jamb outer side
- S** Spessore anta
Door thickness

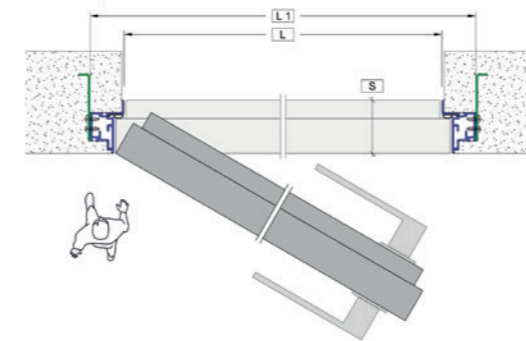
* tutte le misure sono in mm
* all the dimensions are in mm

Filoparete mm 55
Sezione verticale
Vertical section



VERSIONE MURATURA
MASONRY VERSION

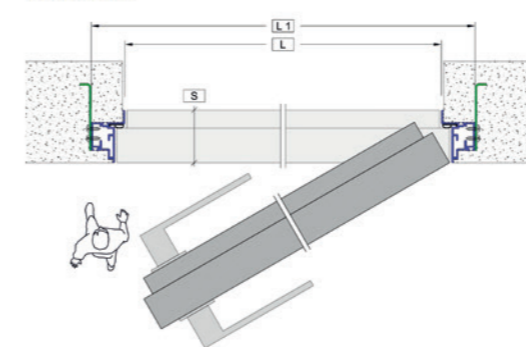
Filoparete mm 55 Reversibile
A3 sinistra a tirare
A3 left-hand pull



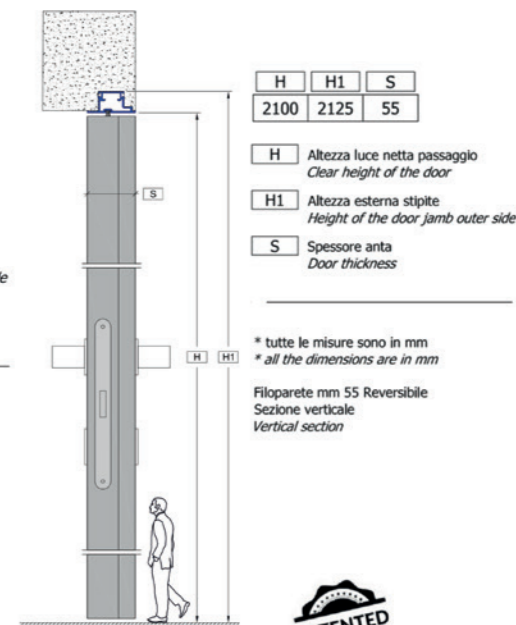
L	L1	S
700	770	55
800	870	55
900	970	55

- L** Larghezza luce netta passaggio
Clear width of the door
- L1** Larghezza esterna stipite
Width of the door jamb outer side
- S** Spessore anta
Door thickness

Filoparete mm 55 Reversibile
A4 destra a tirare
A4 right-hand pull



* tutte le misure sono in mm
* all the dimensions are in mm
* vista esterna
* external view



H	H1	S
2100	2125	55

- H** Altezza luce netta passaggio
Clear height of the door
- H1** Altezza esterna stipite
Height of the door jamb outer side
- S** Spessore anta
Door thickness

* tutte le misure sono in mm
* all the dimensions are in mm

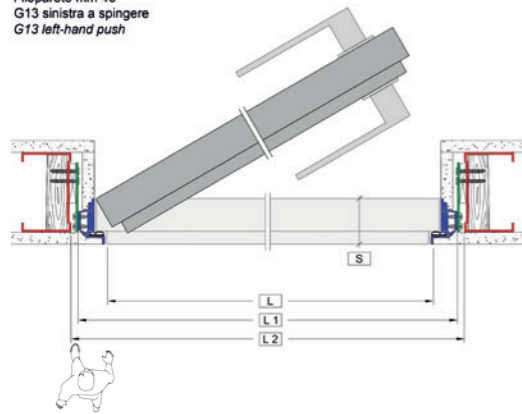
Filoparete mm 55 Reversibile
Sezione verticale
Vertical section



FILOPARETE MM 46 FILOPARETE 46 MM MODEL

VERSIONE CARTONGESSO PLASTERBOARD VERSION

Filoparete mm 46
G13 sinistra a spingere
G13 left-hand push

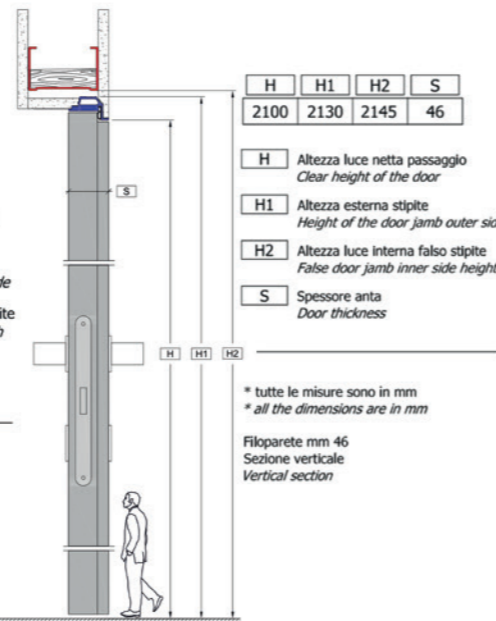
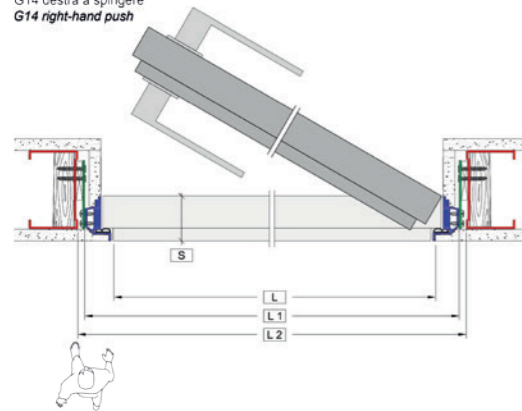


L	L1	L2	S
700	755	785	46
800	855	885	46
900	955	985	46

- L** Larghezza luce netta passaggio
Clear width of the door
- L1** Larghezza esterna stipite
Width of the door jamb outer side
- L2** Larghezza luce interna falso stipite
False door jamb inner side width
- S** Spessore anta
Door thickness

* tutte le misure sono in mm
* all the dimensions are in mm
* vista esterna
* external view

Filoparete mm 46
G14 destra a spingere
G14 right-hand push



H	H1	H2	S
2100	2130	2145	46

- H** Altezza luce netta passaggio
Clear height of the door
- H1** Altezza esterna stipite
Height of the door jamb outer side
- H2** Altezza luce interna falso stipite
False door jamb inner side height
- S** Spessore anta
Door thickness

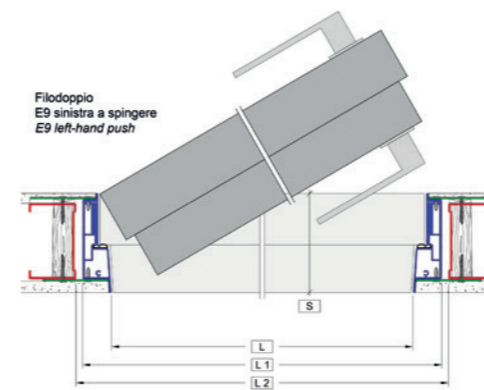
* tutte le misure sono in mm
* all the dimensions are in mm

Filoparete mm 46
Sezione verticale
Vertical section

FILODOPPIO FILODOPPIO MODEL

VERSIONE CARTONGESSO PLASTERBOARD VERSION

Filodoppio
E9 sinistra a spingere
E9 left-hand push

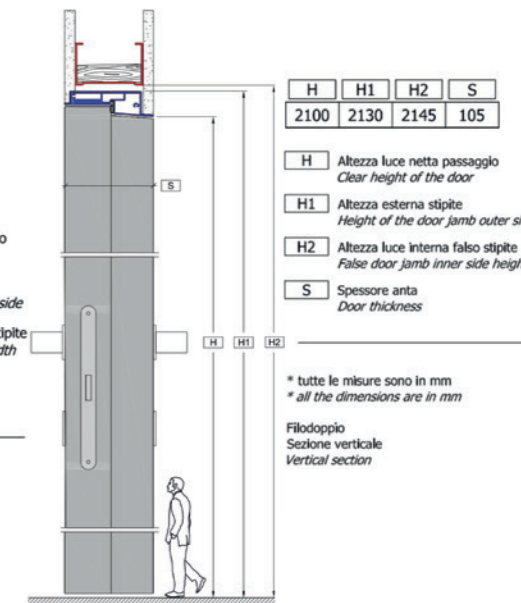
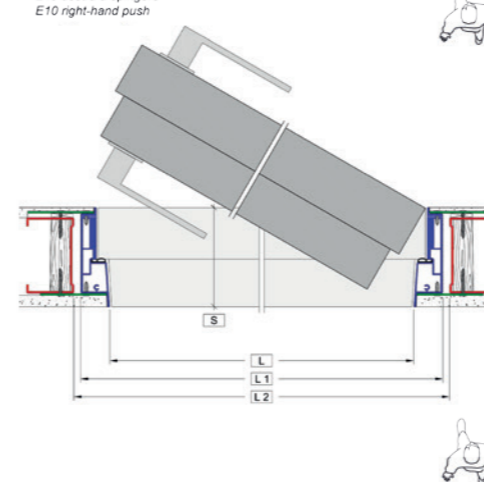


L	L1	L2	S
700	760	775	105
800	860	875	105
900	960	975	105
1000	1060	1075	105

- L** Larghezza luce netta passaggio
Clear width of the door
- L1** Larghezza esterna stipite
Width of the door jamb outer side
- L2** Larghezza luce interna falso stipite
False door jamb inner side width
- S** Spessore anta
Door thickness

* tutte le misure sono in mm
* all the dimensions are in mm
* vista esterna
* external view

Filodoppio
E10 destra a spingere
E10 right-hand push



H	H1	H2	S
2100	2130	2145	105

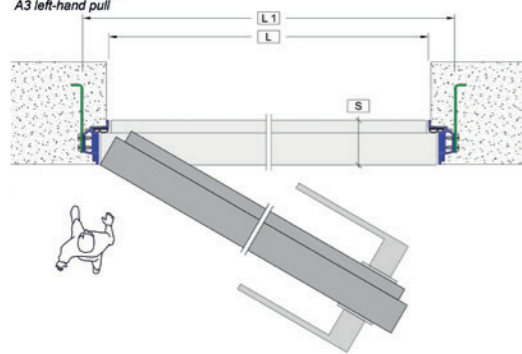
- H** Altezza luce netta passaggio
Clear height of the door
- H1** Altezza esterna stipite
Height of the door jamb outer side
- H2** Altezza luce interna falso stipite
False door jamb inner side height
- S** Spessore anta
Door thickness

* tutte le misure sono in mm
* all the dimensions are in mm

Filodoppio
Sezione verticale
Vertical section

VERSIONE MURATURA MASONRY VERSION

Filoparete mm 46
A3 sinistra a tirare
A3 left-hand pull

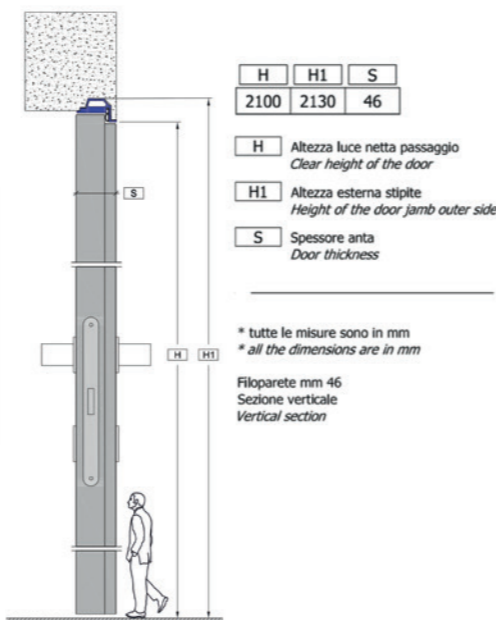
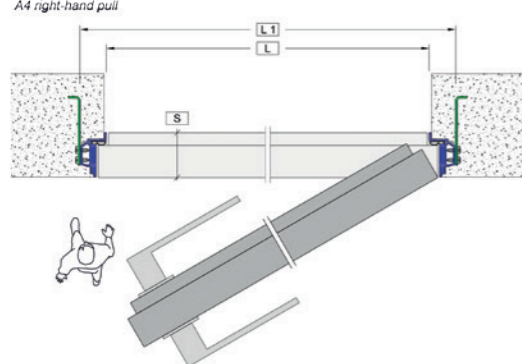


L	L1	S
700	755	46
800	855	46
900	955	46

- L** Larghezza luce netta passaggio
Clear width of the door
- L1** Larghezza esterna stipite
Width of the door jamb outer side
- S** Spessore anta
Door thickness

* tutte le misure sono in mm
* all the dimensions are in mm
* vista esterna
* external view

Filoparete mm 46
A4 destra a tirare
A4 right-hand pull



H	H1	S
2100	2130	46

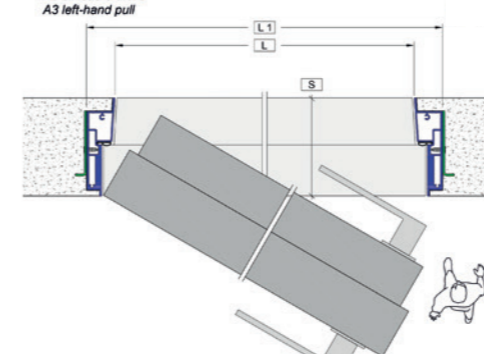
- H** Altezza luce netta passaggio
Clear height of the door
- H1** Altezza esterna stipite
Height of the door jamb outer side
- S** Spessore anta
Door thickness

* tutte le misure sono in mm
* all the dimensions are in mm

Filoparete mm 46
Sezione verticale
Vertical section

VERSIONE MURATURA MASONRY VERSION

Filodoppio
A3 sinistra a tirare
A3 left-hand pull

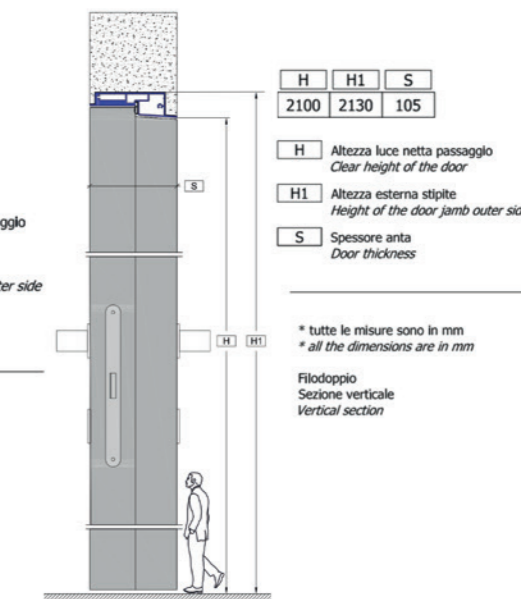
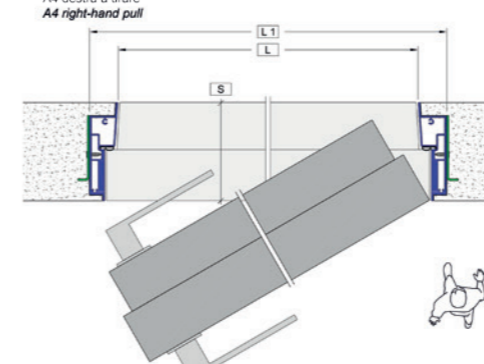


L	L1	S
700	760	105
800	860	105
900	960	105
1000	1060	105

- L** Larghezza luce netta passaggio
Clear width of the door
- L1** Larghezza esterna stipite
Width of the door jamb outer side
- S** Spessore anta
Door thickness

* tutte le misure sono in mm
* all the dimensions are in mm
* vista esterna
* external view

Filodoppio
A4 destra a tirare
A4 right-hand pull



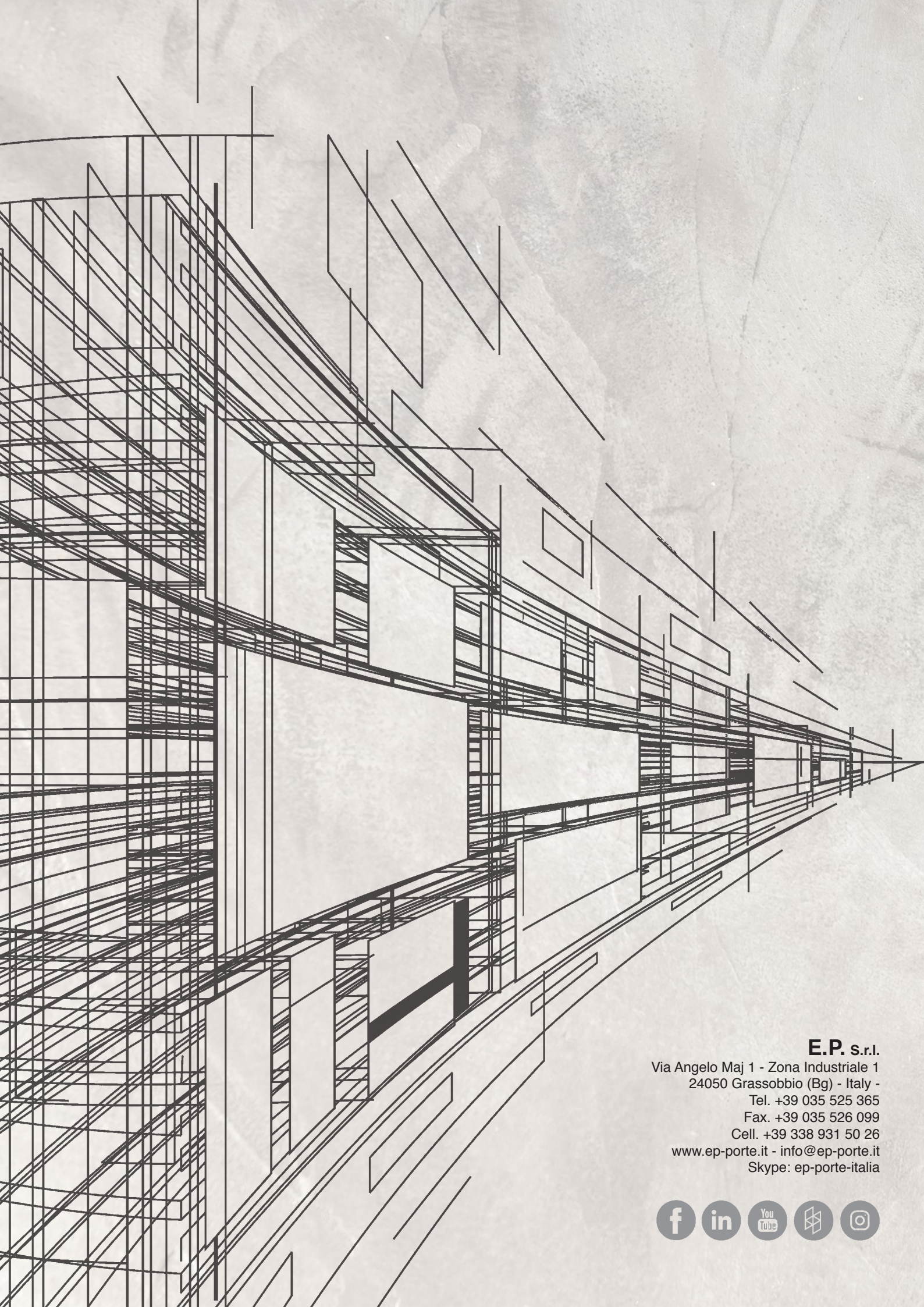
H	H1	S
2100	2130	105

- H** Altezza luce netta passaggio
Clear height of the door
- H1** Altezza esterna stipite
Height of the door jamb outer side
- S** Spessore anta
Door thickness

* tutte le misure sono in mm
* all the dimensions are in mm

Filodoppio
Sezione verticale
Vertical section





E.P. s.r.l.

Via Angelo Maj 1 - Zona Industriale 1

24050 Grassobbio (Bg) - Italy -

Tel. +39 035 525 365

Fax. +39 035 526 099

Cell. +39 338 931 50 26

www.ep-porte.it - info@ep-porte.it

Skype: ep-porte-italia

